

고압다단 송풍기

High-pressure multilevel blowers

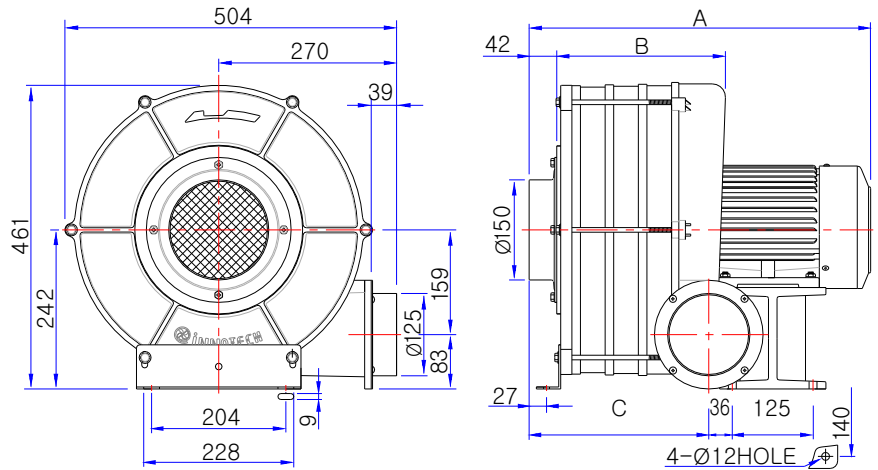


ITB-412T
ITB-413T
ITB-414T

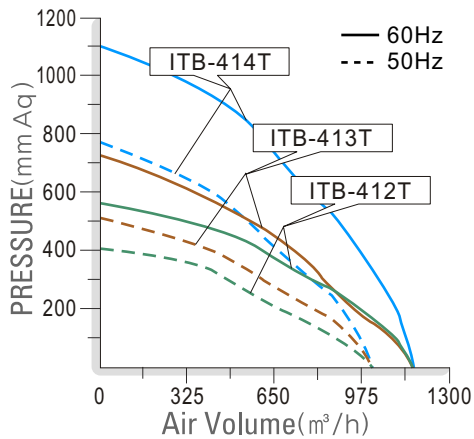
특징 및 용도

- 고성능 고풍압 다단 송풍기.
- 풍량과 풍압에 따라 선택할 수 있게 1~4단으로 제작.
- 손실을 최소화한 날개 구조로 잡음이 낮음.
- 고강도 재질로 설계 제작되어 내구성 향상.
- 최적의 설계 제작으로 운전효율 및 경제성이 높음
- 공기수송장치, 산업용 고압브로아, 배관식 청소장치, 소각로, 양식장 에어 보급용, 슬러지 회수장치 등에 사용.
- 집진용, 흡.배기용, 건조용 등에 사용.

도면(Unit: mm)



성능곡선



(Unit: mm)

Model	A	B	C
ITB-412T	418	155	172
ITB-413T	468	205	222
ITB-414T	519	256	273

모델 Model	전원 Source (ϕ / V/Hz)	날개크기 Impeller Size (mm)	전류 Current (A)	극수 Pole (P)	소비전력 Input (W)	최대풍량 Air Volume (m ³ /h)	최대정압 Air Pressure (mmAq) (Pa)	회전수 Rated Speed (rpm)	중량 Weight (Kg)
ITB-412T	3/220-380/60	ϕ 390×22T×2	6.4/3.6	2	2,050	1,200	555 5,439	3,400	32.0
	3/220-380/50		5.6/3.3		1,330	405 3,969	2,900		
ITB-413T	3/220-380/60	ϕ 390×22T×3	8.2/5.0	2	2,650	1,200	725 7,105	3,459	38.0
	3/220-380/50		8.2/4.5		1,780	510 4,998	2,940		
ITB-414T	3/220-380/60	ϕ 390×22T×4	11/6.08	2	3,300	1,200	1,100 10,780	3,485	42.0
	3/220-380/50		10/5.9		2,200	775 7,595	2,920		

※본 제품은 50/60Hz 겸용입니다.

※본 제품의 사양은 품질개선을 위하여 예고없이 변경되는 경우가 있습니다.