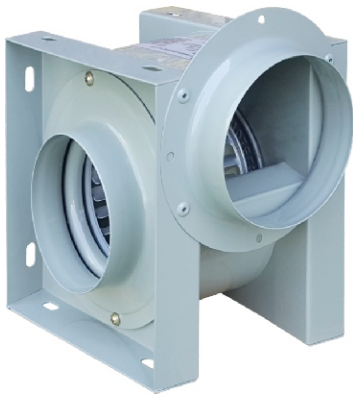


소형 시로코 송풍기

Small Sirocco Blowers

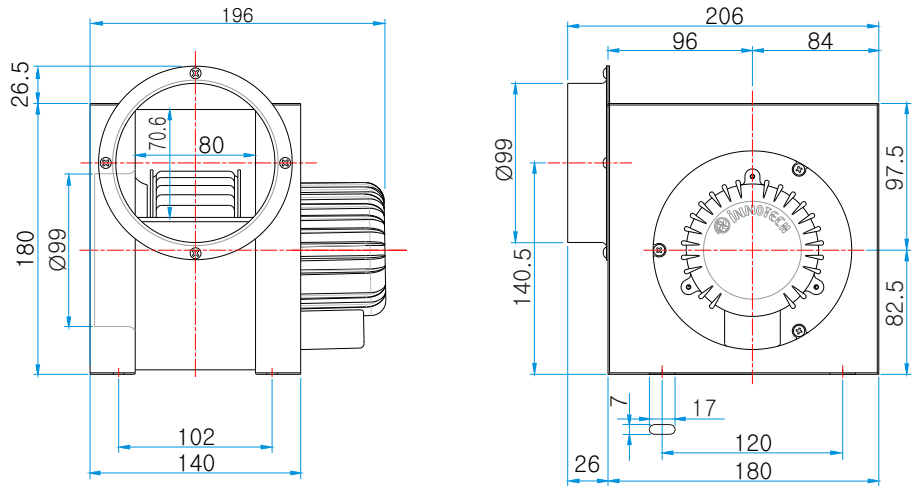


TIS-100TS
TIS-100FS

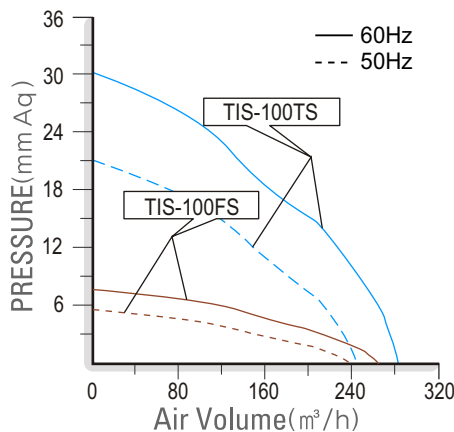
특징 및 용도

- 저소음형 날개 및 케이싱 설계로 저소음 고효율화.
- 모터와 날개의 직결형으로 취급 및 설치가 용이.
- 설치상태에서 모터와 날개의 분리가 가능해 점검 및 보수가 용이.
- 외형이 각형구조로 시공성향상.
- 알미늄 다이캐스팅 모터케이싱 채택으로 냉각효과 극대화.
- 공조설비용, 국부배기 및 급기용, 일반환기용.
- 각종기기 부착 및 집진 장치용.

도면(Unit: mm)



성능곡선



※본 제품은 50/60Hz 겸용입니다.

모델 Model	전원 Source (V, Hz)	날개크기 Impeller Size (mm)	전류 Current (A)	극수 Pole (P)	소비전력 Input (W)	최대풍량 Air Volume (m³/h)	최대정압 Air Pressure (mmAq) (Pa)	회전수 Rated Speed (rpm)	중량 Weight (Kg)
TIS-100TS	220V~, 60	ø105×60T	0.36	2	80	286	30 294	2,980	3.2
	220V~, 50		0.24		56	250	21 206		
TIS-100FS	220V~, 60	ø100×57T	0.19	4	40	223	7.4 73	1,690	3.2
	220V~, 50		0.17		38	182	5.3 52		

※본 제품의 사양은 품질개선을 위하여 예고없이 변경되는 경우가 있습니다.